

## 6. ДОПОЛНИТЕЛЬНЫЕ ТРЕБОВАНИЯ И УКАЗАНИЯ

1. Машинист экскаватора обязан работать согласно паспорту ведения горных работ.
2. Машинист экскаватора несёт ответственность за расстановку технологических знаков в забое.
3. Подъезд технологического автотранспорта под погрузку и отправление на разгрузку осуществляется по сигналу машиниста экскаватора:  
**один короткий** – стоп;  
**два коротких** – сигнал, разрешающий подачу транспортного средства под погрузку;  
**три коротких** – начало погрузки;  
**один длинный** – сигнал об окончании погрузки и разрешении отъезда транспортного средства.
4. Во время работы экскаватора запрещается пребывание людей в зоне его действия.
5. Запрещено ставить знак ожидания погрузки в радиусе действия экскаватора.
6. При погрузке автотранспорта на уровне стояния, либо с полки высотой менее 2м предусматривается отсыпка предохранительного вала высотой не менее 0,5d колеса автосамосвала, исключающего возможность наезда автосамосвала на экскаватор при движении задним ходом под погрузку.
7. Работы могут производиться как в восточном, так и в западном направлении (зеркальное отображение забоя).
8. Минимально допустимое расстояние от края ходовой телеги экскаватора до края откоса полки, а также от края контргруза экскаватора до откоса уступа (разрабатываемого забоя) – 1м.

С технологической картой ознакомились:

Горный мастер \_\_\_\_\_ Горный мастер \_\_\_\_\_

Горный мастер \_\_\_\_\_ Горный мастер \_\_\_\_\_

Горный мастер \_\_\_\_\_ Горный мастер \_\_\_\_\_

Машинист экскаватора \_\_\_\_\_

Машинист экскаватора \_\_\_\_\_

Машинист экскаватора \_\_\_\_\_

Машинист экскаватора \_\_\_\_\_

Машинист экскаватора \_\_\_\_\_

Машинист экскаватора \_\_\_\_\_

Машинист экскаватора \_\_\_\_\_

Машинист экскаватора \_\_\_\_\_

Составил: Зам. нач. уч-ка. \_\_\_\_\_

(должность, Ф.И.О., подпись, дата)

СОГЛАСОВАНО: Директор по производству \_\_\_\_\_

Главный технолог \_\_\_\_\_

Главный маркшейдер \_\_\_\_\_

Главный геолог \_\_\_\_\_

Зам. тех. дир по ОТ и ПБ \_\_\_\_\_

Начальник участка \_\_\_\_\_

Зам. тех. дир. по ГР \_\_\_\_\_

УТВЕРЖДАЮ:  
Технический директор

«\_\_\_\_\_» \_\_\_\_\_ 201 г.

## ТЕХНОЛОГИЧЕСКАЯ КАРТА (ПАСПОРТ)

### Работы экскаватора цикличного действия

#### 1. ОБЩИЕ ДАННЫЕ

- 1.1 Вид работ Выемка и погрузка вскрыши в автотранспорт
- 1.2 Тип и номер экскаватора Hitachi EX 1200-6
- 1.3 Вместимость ковша, м<sup>3</sup> 6,7
- 1.4 Максимальный радиус действия, м 13,8
- 1.5 Максимальная высота (глубина) черпания, м 12,3(7,8)
- 1.6 Максимальная высота разгрузки, м 8
- 1.7 Местонахождение экскаватора: Гор. Пр.лин: № \_\_\_\_\_ Пл. \_\_\_\_\_

#### 2. УСЛОВИЯ ВЕДЕНИЯ ГОРНЫХ РАБОТ

- 2.1 Высота уступа (яруса), м \_\_\_\_\_ до 10
- 2.2 Ширина заходки, м \_\_\_\_\_ до 20
- 2.3 Ширина рабочей площадки, м \_\_\_\_\_ от 40
- 2.4 Угол откоса уступа (яруса), град. \_\_\_\_\_ 75
- 2.5 Категория породы (угля) \_\_\_\_\_ 3,4
- 2.6 Расположение забоя относительно напластования породы по простиранию, в крест простирания
- 2.7 Содержание рабочих площадок ковшом эк-ра бульдозером после полной остановки и подачи сигнала машинистом эк-ра
- 2.8 Заоткоска верхней части уступа на пройденной площадке ковшом эк-ра.
- 2.9 Дополнительные показатели в тёмное время суток забой освещается прожекторами экскаватора

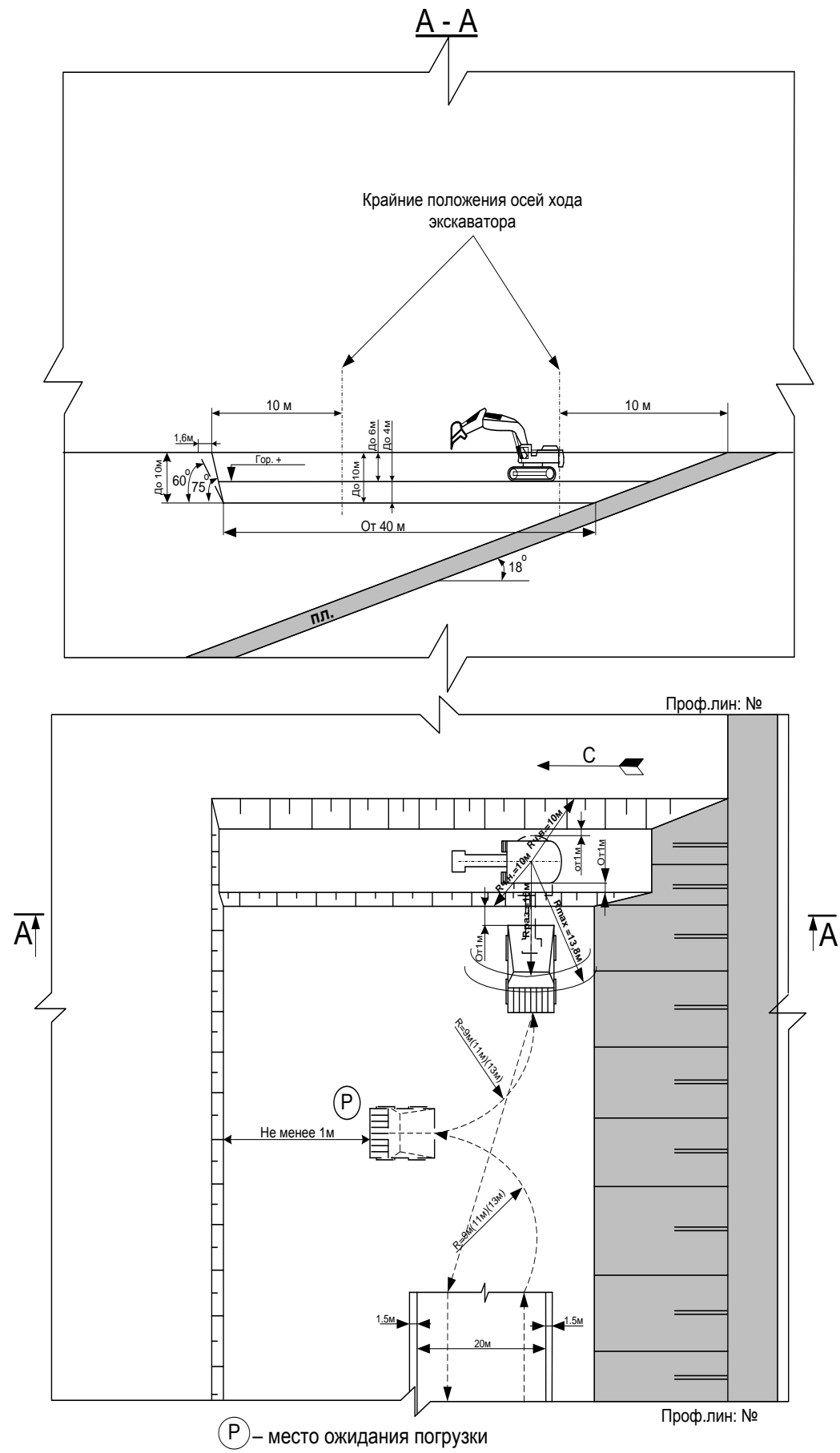
#### 3. ОРГАНИЗАЦИЯ РАБОТ

1. Работа экскаватора организуется в 2 смены по 11.5ч, с перерывом на обед 0.5ч
2. В обеденное время автосамосвалы находятся не в радиусе действия экскаватора.
3. Ожидание погрузки автотранспортом производится у знака ожидания погрузки согласно схемы разворота.

#### 4. РАСЧЕТНЫЕ ПОКАЗАТЕЛИ

1. Производительность суточная: 6490 м<sup>3</sup>
2. Время погрузки транспортной единицы: 2,84 мин
3. Оперативное время на цикл экскавации: 28,4 с

### 5.1. ГРАФИЧЕСКАЯ ЧАСТЬ



### 5.2 ГРАФИЧЕСКАЯ ЧАСТЬ

