

3. РАСЧЕТНЫЕ ПОКАЗАТЕЛИ

- 3.1 Производительность суточная 5720 т.
3.2 Производительность сменная 2860 т.
3.3 Оперативное время на цикл экскавации 29,5 с.
3.4 Время погрузки транспортной единицы 6 мин.

4. НОРМАТИВНЫЕ ПОКАЗАТЕЛИ

- 4.1. Нормативные потери угля, %
4.2. Зольность добываемого угля, %
4.3. Содержание влаги, %

5. ОРГАНИЗАЦИЯ РАБОТ

1. Круглосуточно в две смены по 11,5 ч, с перерывом на обед 0,5ч.
2. В обеденное время БелАЗы находятся на пром.площадке или в забое не в радиусе действия экскаватора.
3. Работа бульдозера в забое производится при полной остановке экскаватора.

6. ДОПОЛНИТЕЛЬНЫЕ ТРЕБОВАНИЯ И УКАЗАНИЯ.

1. Машинист экскаватора обязан работать согласно паспорта ведения горных работ.
2. Машинист экскаватора несёт ответственность за расстановку технологических знаков в забое.
3. Подъезд технологического автотранспорта под погрузку и отправление на разгрузку осуществляется по сигналу машиниста экскаватора (**один короткий** – стоп, **два коротких** – сигнал, разрешающий подачу транспортного средства под погрузку; **три коротких** – начало погрузки; **один длинный** – сигнал об окончании погрузки и разрешении отъезда транспортного средства).
4. При погрузке автотранспорта на уровне стояния, предусматривается отсыпка предохранительного вала не менее 0,5d колеса автосамосвала, исключающая возможность наезда автосамосвала на эк-р при движении задним ходом под погрузку.
5. Во время работы экскаватора запрещается пребывание людей в зоне его действия.
6. Запрещено ставить знак ожидания погрузки в радиусе действия экскаватора.
7. Минимально допустимое расстояние от ходовой телеги экскаватора до края полки 1м.

Составил: Зам.нач.уч-ка
(должность, Ф.И.О., подпись, дата)

СОГЛАСОВАНО:

Директор по производству
Зам.тех.директора по ГР
Зам.тех.директора по ОТ и ПЭБ
Гл.маркшейдер
Гл.геолог
Гл.технолог
Нач.участка

С технологической картой ознакомились:

<u>1.г/м</u>	<u>2.г/м.</u>
<u>3.г/м</u>	<u>4.г/м</u>
<u>5.маш.эк-ра</u>	<u>6. маш.эк-ра</u>
<u>7. маш.эк-ра</u>	<u>8. маш.эк-ра</u>

УТВЕРЖДАЮ:
Технический директор

« _____ » _____ 201_г.

ТЕХНОЛОГИЧЕСКАЯ КАРТА (ПАСПОРТ) Работы экскаватора циклического действия

1. ОБЩИЕ ДАННЫЕ

- 1.1 Вид работ выемка и погрузка вскрыши, добычи в автотранспорт
1.2. Тип и номер экскаватора Volvo EC 480
1.3. Вместимость ковша, м³ 3,6
1.4. Максимальный радиус черпания, м 11.7
1.5. Максимальная высота (глубина) черпания, м 11 (7.5)
1.6. Максимальная высота разгрузки, м 7.78
1.7. Место нахождения экскаватора пл. пр.л. гор.

2. УСЛОВИЯ ВЕДЕНИЯ ГОРНЫХ РАБОТ

- 2.1. Мощность пласта, м 13,36
2.2. Угол падения пласта, град. 65
2.3. Высота уступа (яруса), м до 10
2.4. Ширина заходки, м 21
2.5. Ширина рабочей площадки, м 21
2.6. Угол откоса уступа (яруса), град. 65
2.7. Категория породы (угля) 3
2.8. Расположение забоя относительно напластования породы по простиранию

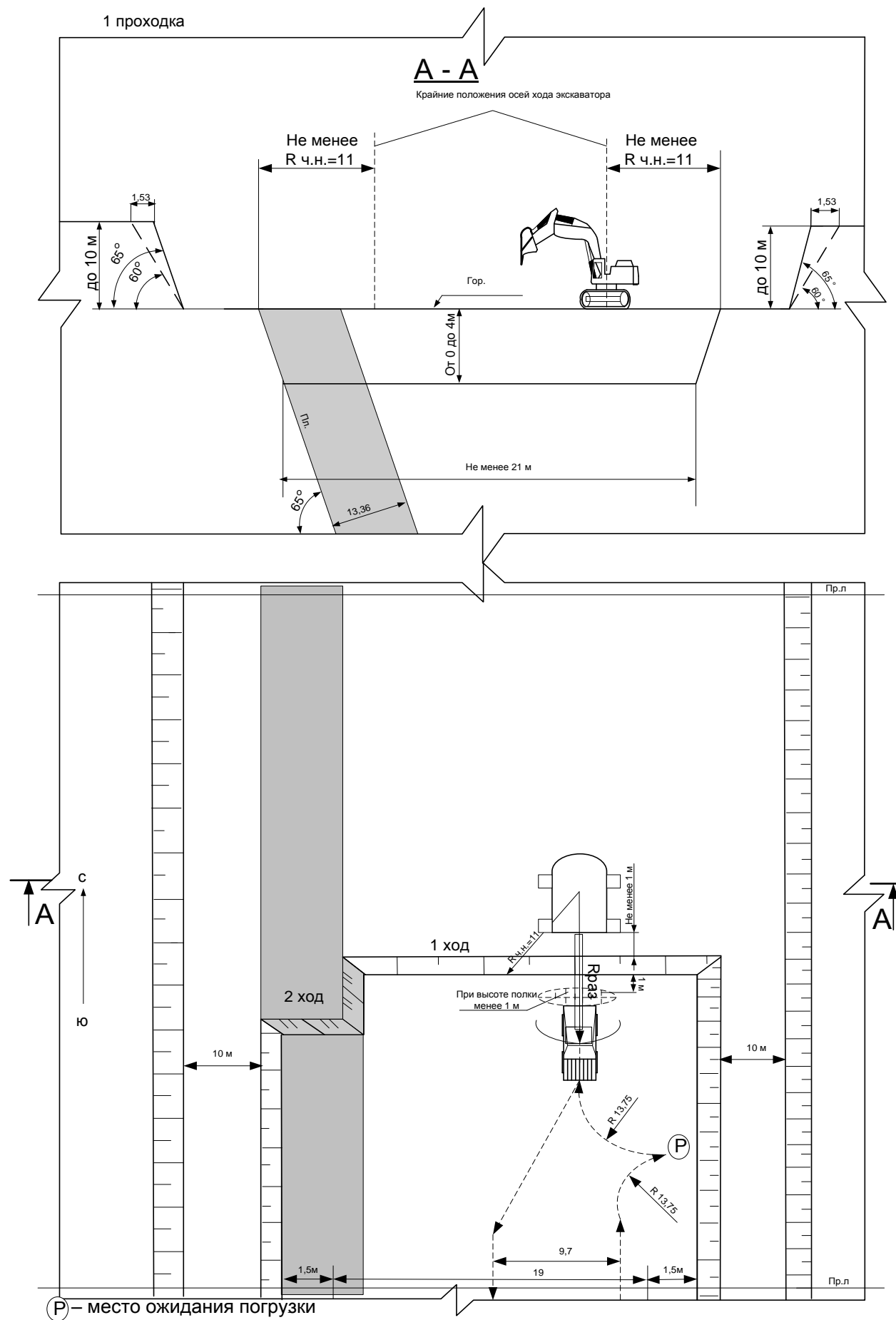
(по простиранию, в крест простирания, по падению)

- 2.9. Содержание рабочих площадок ковшом эк-ра, бульдозером после полной остановки эк-ра

- 2.10. Заоткоска верхней части уступа на пройденной площадке ковшом эк-ра.

- 2.11. Дополнительные показатели в тёмное время суток забой освещается прожекторами экскаватора

7.1 ГРАФИЧЕСКАЯ ЧАСТЬ



7.2 ГРАФИЧЕСКАЯ ЧАСТЬ

